

1 特点

- △ 数字输出全极开关
- △ 全温度范围内稳定
- △ 低工作电压范围：1.65V ~ 5.5V
- △ 较强的机械应力抗性
- △ 无触点输出，安全可靠
- △ 工作温度范围：-40°C ~ 85°C
- △ 共有SOT-23-3L和TO-92UA两种封装形式可选
- △ 产品符合欧盟RoHS指令和REACH法规的要求

2 应用

- △ 汽车电子、消费电子和工业
- △ 水流量传感
- △ 液位检测
- △ 位置传感
- △ 手持设备 (手机, 云台, 笔记本电脑等)
- △ 无触点按键
- △ 蓝牙耳机
- △ 门锁系统

3 选择指导

产品型号	包装	装配形式	工作温度	B _{RP} (Min)	B _{OP} (Max)
AH3664/E-M	7英寸卷盘, 3000片/盘	3脚 SOT-23-3L表面贴片	-40°C ~ 85°C	±1.0mT	±5.0mT
AH3664/E-UA	防静电袋, 1000片/袋	3脚 SIP 过孔焊接	-40°C ~ 85°C	±1.0mT	±5.0mT

注意: 1.霍尔集成电路焊接装配方式为焊锡钎焊, SOT23-3L表贴元件采用波峰焊存在失效风险。
2.电阻焊、高频焊等非钎焊工艺均存在电路失效风险。
3.E: -40~85°C; K: -40~125°C; L: -40~150°C。



SOT-23-3L
(M型)



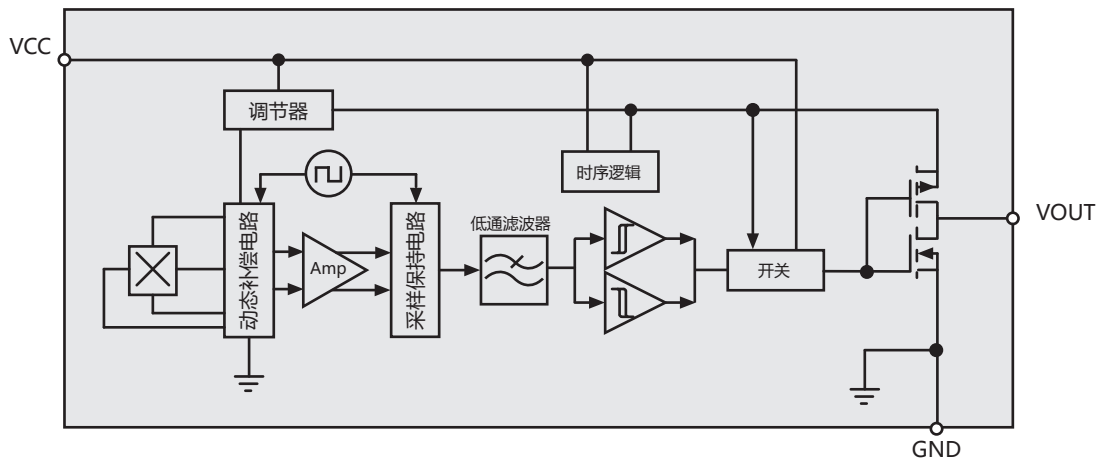
TO-92UA
(UA型)

4 概述

AH3664霍尔电路是一款全极性数字霍尔开关，输出信号具有开关功能。工作温度为-40°C至85°C，具有良好的温度稳定性。

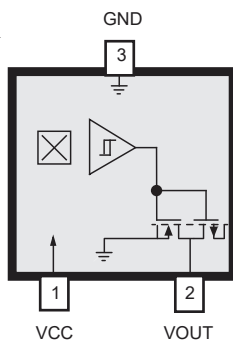
电路芯片内置有反向电压保护器、稳压器、温度补偿电路、霍尔电压发生器、信号放大器、施密特触发器和推挽输出驱动器等电路单元。

AH3664霍尔电路采用CMOS工艺制成，对电源电压要求更低，功耗更小。它有两种封装类型：SOT-23-3L（M型）和TO-92UA（UA型），均采用100%无铅雾锡电镀框架。

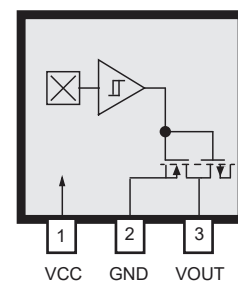


5 引脚说明

SOT-23-3L
(M型)



TO-92UA
(UA型)



名称	描述	型号	
		M型	UA型
VCC	电源输入端	1	1
GND	地	3	2
VOUT	输出	2	3

6 极限参数

参数	符号	说明	范围	单位
工作电压	V_{CC}		1.65 ~ 5.5	V
输出电流	$I_{OUTSINK}$		1	mA
磁通强度	B		无限制	G
工作温度	T_O	E	-40 ~ 85	°C
最大结温	$T_{J(max)}$	结温过高会导致电击穿或热击穿	165	°C
储存温度	T_{stg}		-50 ~ 160	°C
ESD – 人体模式	-		2	kV

注：1. 人体模式（HBM），根据AEC-Q100-002。

7 电参数

全工作温度范围内有效，除非另做说明

参数	符号	测试条件	最小值	典型值	最大值	单位
工作电压	V_{CC}	工作中, $T_J < 165^{\circ}C$	1.65	3.3	5.5	V
输出高电平	V_{OH}	$V_{CC}=3.3V, R_L=10k\Omega, B < B_{RP}$	3.0	-	3.3	V
输出低电平	V_{OL}	$I_{OUTMAX}=1mA, B > B_{OP}$	0	-	0.3	V
工作电流	I_{CC}	$V_{CC}=3.3V$	-	1.0	3.5	μA
唤醒功耗电流	I_{CC_Awk}	$V_{CC}=3.3V$	-	-	2	mA
休眠功耗电流	I_{CC_Slp}	$V_{CC}=3.3V$	-	-	2	μA
唤醒时间	t		-	75	100	μs
周期	T		-	90	130	ms
占空比	f		-	0.1	-	%

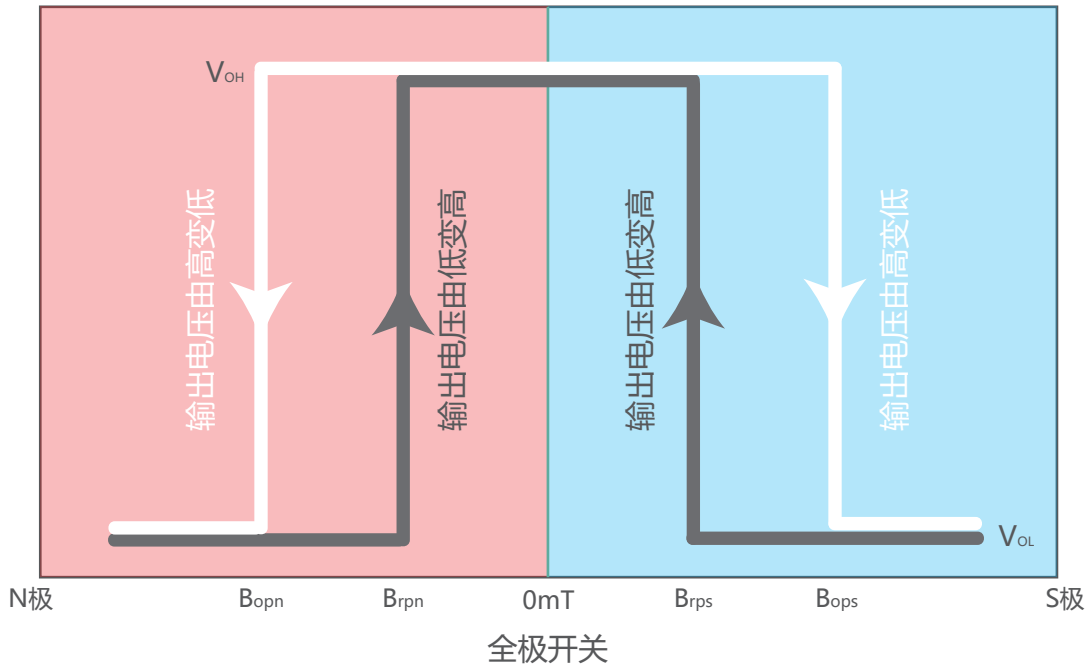
8 磁参数

全工作温度范围内有效，除非另做说明。测试条件： $V_{CC}=3.3V, I_{OUT}=1mA, T_A=25^{\circ}C$

参数	符号	测试条件	最小值	典型值	最大值	单位
S极工作点	B_{OPS}	$T_J < 165^{\circ}C$	-	3.0	5.0	mT
S极释放点	B_{RPS}		1.0	2.0	-	mT
N极操作点	B_{OPN}	$T_J < 165^{\circ}C$	-5.0	-3.0	-	mT
N极释放点	B_{RPN}		-	-2.0	-1.0	mT
回差	B_H		-	1.0	-	mT

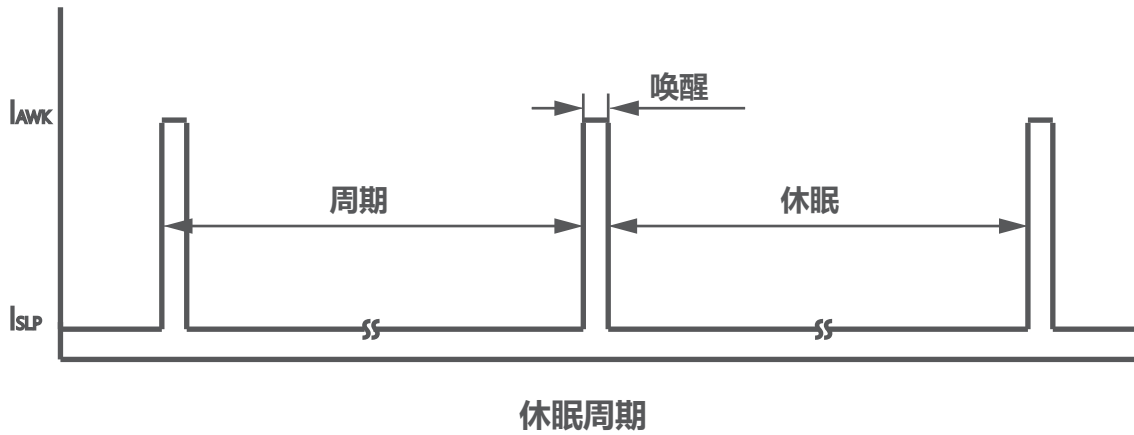
9 工作方式

磁铁（不分 S 极或 N 极）接近传感器时（ $|B| \geq |B_{op}|$ ），传感器输出低电平；磁铁远离传感器时（ $|B| \leq |B_{rp}|$ ），传感器输出高电平。稳定的回差（ $B_h = |B_{op} - B_{rp}|$ ）确保传感器开关状态稳定。AH3664 传感器磁电转换特性曲线如图所示：



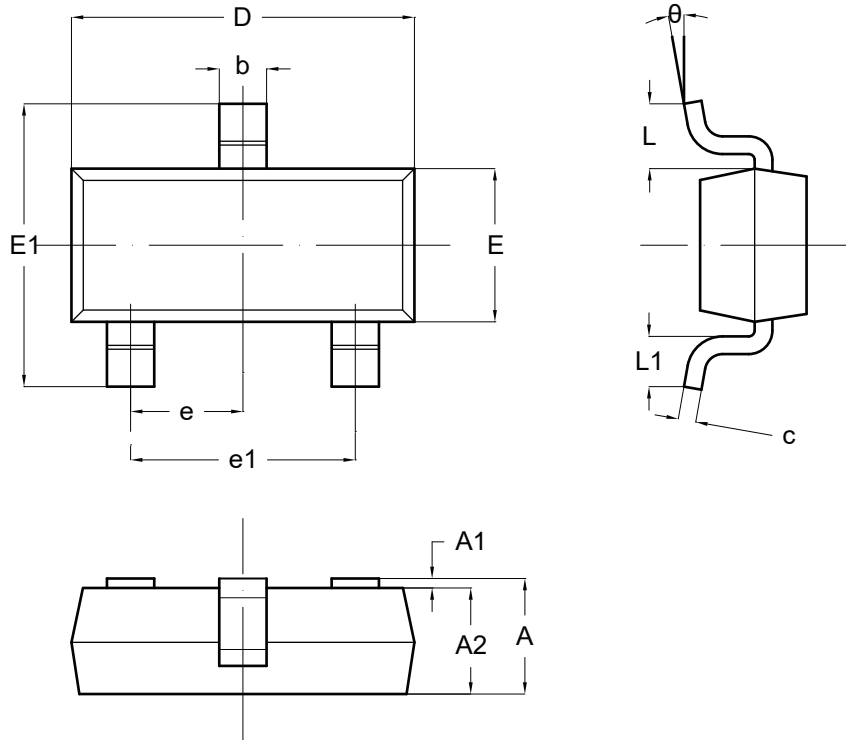
低平均功率

内部定时电路会在 $75\mu\text{s}$ 的时间内激活IC，并在剩余时间（90ms）内将其停用。短暂的“唤醒”时间允许在定时脉冲的下降沿上进行采样和数据锁存之前实现稳定。在“睡眠”时间内的输出被锁定在最后一个采样状态。电源电流不受输出状态的影响。



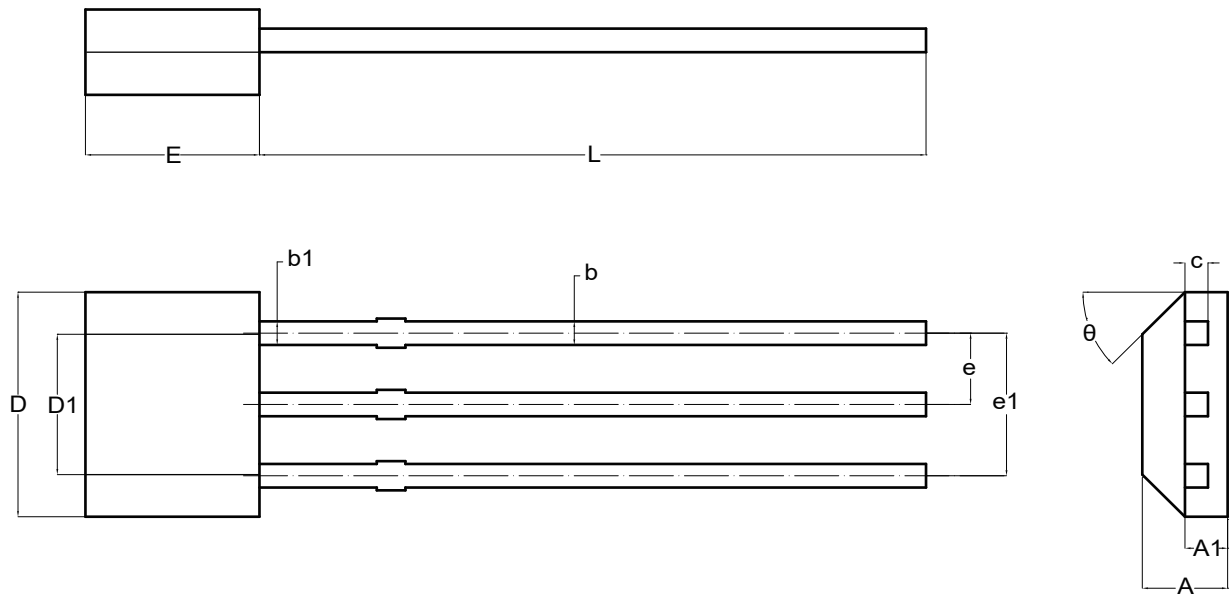
10 封装

SOT-23-3L



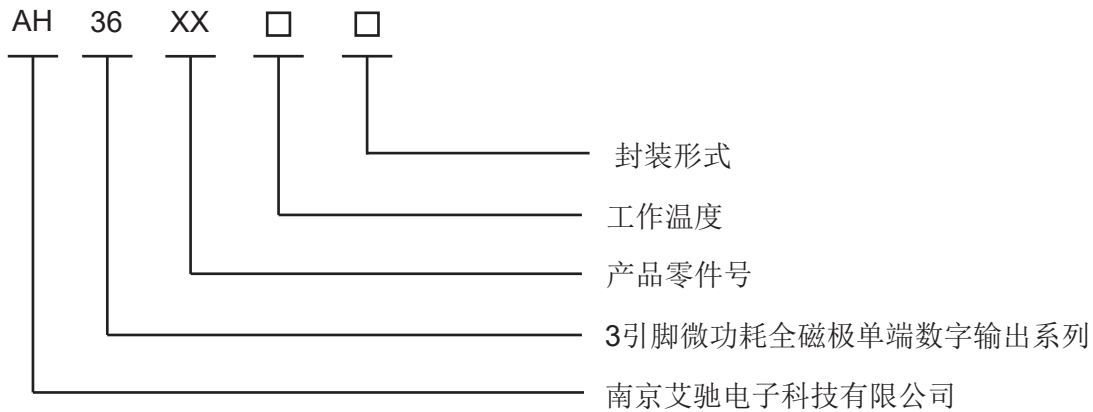
符号	尺寸 (单位: 毫米)	
	最小值	最大值
A	1.050	1.250
A1	0.000	0.100
A2	1.050	1.150
b	0.300	0.500
c	0.100	0.200
D	2.820	3.020
E	1.500	1.700
E1	2.650	2.950
e	0.950BSC.	
e1	1.800	2.000
L	0.550REF.	
L1	0.300	0.600
θ	0°	8°

TO-92UA



符号	尺寸 (单位: 毫米)	
	最小值	最大值
A	1.420	1.620
A1	0.660	0.860
b	0.330	0.480
b1	0.400	0.510
c	0.330	0.510
D	3.900	4.100
D1	2.280	2.680
E	3.050	3.250
e	1.270TYP.	
e1	2.440	2.640
L	14.350	14.750
θ	45°TYP.	

12 命名方法



● 封装形式:

M —— SOT-23-3L (SMD)

S —— SOT-89 (SMD)

UA —— TO-92UA/TO-92S (SIP)

注：M型、S型产品为卷盘包装，M型3k只/盘，S型1k只/盘；

UA型封装产品为袋装，1k/包或0.5k/包。

● 工作温度:

E —— -40°C ~ +85°C

K —— -40°C ~ +125°C

L —— -40°C ~ +150°C

13 注意事项

霍尔集成电路（后简称霍尔电路）是一种磁敏感器件，除了磁敏感外，对光、热、机械应力也有不同程度的敏感性。同时霍尔电路又是用半导体集成电路工艺制作的，具备一般半导体器件的全部特点。因此特别要对以下方面加以注意：

工作条件

适当的供电电压和负载电流是霍尔电路正常工作的前提。霍尔电路供电电压不应超过规定的 V_{CC} 。数字型霍尔电路大多数为集电极开路输出（OC输出），需要外接上拉电阻 R_L ，其阻值决定了霍尔电路负载电流 I_{OL} 的大小，因此设计中应选择适当阻值的上拉电阻 R_L ，使得负载电流不超过规定值。

工作环境

霍尔电路所处的工作环境中可能存在较强的电磁场，相关导线会耦合空间中电磁场的能量并以电压形式作用于回路中的霍尔电路；霍尔电路输出级三极管导通或关断时，因负载回路导线分布电感的存在，使得回路因电流瞬变产生过冲电压，反作用于霍尔电路。建议设计时在距离霍尔电路尽可能近的位置，加入稳压及高频吸收等具有保护作用的电路模块。

操作细节

作用于芯片引脚上的机械应力会对霍尔电路性能产生影响，严重时损坏封装，因此应避免直接对引脚进行拉扯、扭曲等操作。封装体为环氧树脂材质，覆盖于芯片上的层厚不超过1mm，因此应避免直接对其进行按压、撬动、打磨等操作。如需对直插件（T092或T094封装）进行引脚操作，应避免在引脚根部3mm内施加任何机械应力，如折弯、引脚裁剪等。

焊接方式

应采取焊锡钎焊方式进行装配，电阻焊、高频焊等非钎焊工艺存在电路失效风险。对于SOT23-3L和SOT89表贴元件应采用SMD工艺进行装配，采用波峰焊同样存在失效风险。

装配过程

装配过程中，霍尔电路存在因所处环境温度过高，承受过大热应力而失效的风险。因此，应严格按照《JB/T 10845-2008无铅再流焊接通用工艺规范》所规定内容进行焊接装配；手工焊接时，焊接温度应低于350度，焊接时间应少于3秒。装配有霍尔电路的组件，因在符合霍尔电路产品说明书所规格的温度范围内进行工作。

连接方式

霍尔电路及其装配组件应避免工作电源反接、错接，否则将存在严重失效风险。

系统误差

霍尔电路为磁敏传感器，必需与其所在系统磁场配合使用。系统存在装配误差、磁钢性能存在离散性、温度变化对霍尔电路、磁钢、结构件也存在影响因素。在磁路设计时，应兼顾以上诸多因素，建议霍尔电路导通时，磁感应强度应比说明书所规定的 B_{OP} 大30Gs以上；霍尔截止时，磁感应强度应比说明书所规定的 B_{RP} 小30Gs以上。

静电防护

装配过程中要注意做好静电防护措施，确保接地线的有效性（接地线要求接地电阻 $\leq 4\Omega$ ）。生产线与相关工具应接地良好，操作者应佩戴有线防静电手环，避免采用无线静电手环。

版权所有2003-2020，南京艾驰电子科技有限公司。

南京艾驰电子科技有限公司保留随时根据详细规范要求改进其产品性能、可靠性或可制造性的权利。在下订单之前，请提醒用户确认所依赖的信息是否是最新信息。

南京艾驰的产品不得用于生命支持设备或系统中（包含但不限于所列举的设备或系统），使用南京艾驰该产品的可能会导致生命支持设备或系统发生故障，或影响该设备或系统的安全性或有效性。

本文所包含的信息是准确且可靠的。但是南京艾驰电子科技有限公司对其使用不承担任何责任，也不承担因其使用而产生的任何有关专利或第三方其他权利的附带责任。

获取更多产品资讯和技术支持请联系：

nianrong@ahest.com